

Piipunmitat

Tiilajaan tiedot

Nimi:

Osoite:

Puhelin:

Väri:

Onko kyseessä hirsitalo?

Kyllä Ei

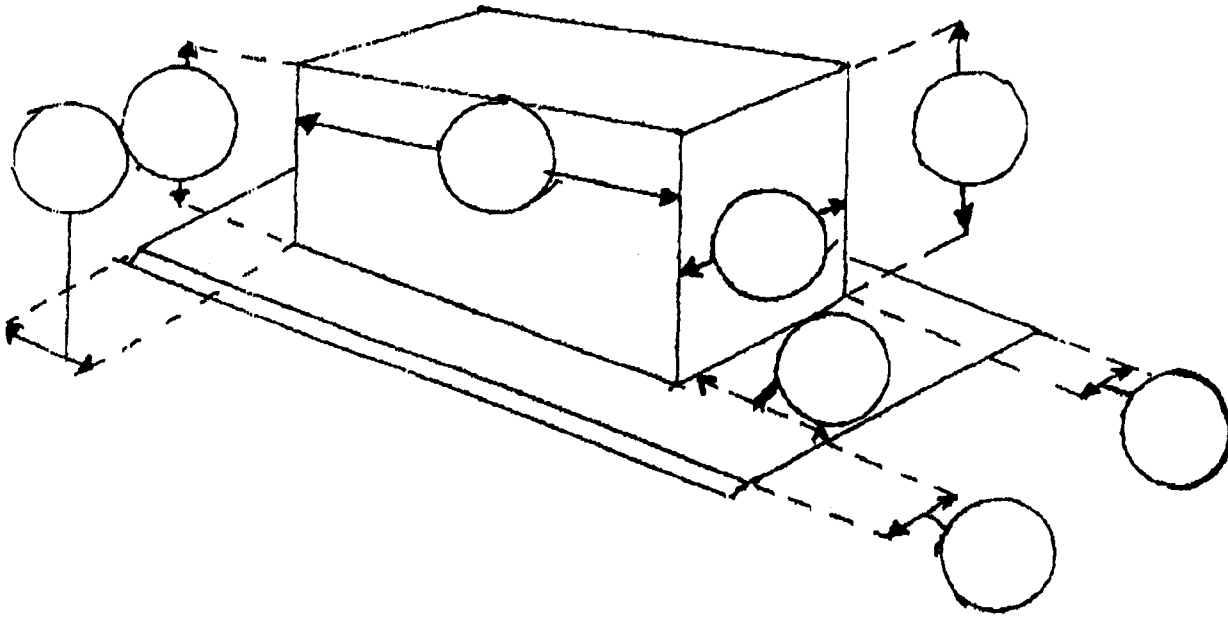
Onko lenssi/kakku valettu?

Kyllä Ei

Onko kyseessä TARKAT mitat?

Kyllä Ei

Vällys? mm



Pystysuuntaiset mitat aallon harjalta mitattuina

